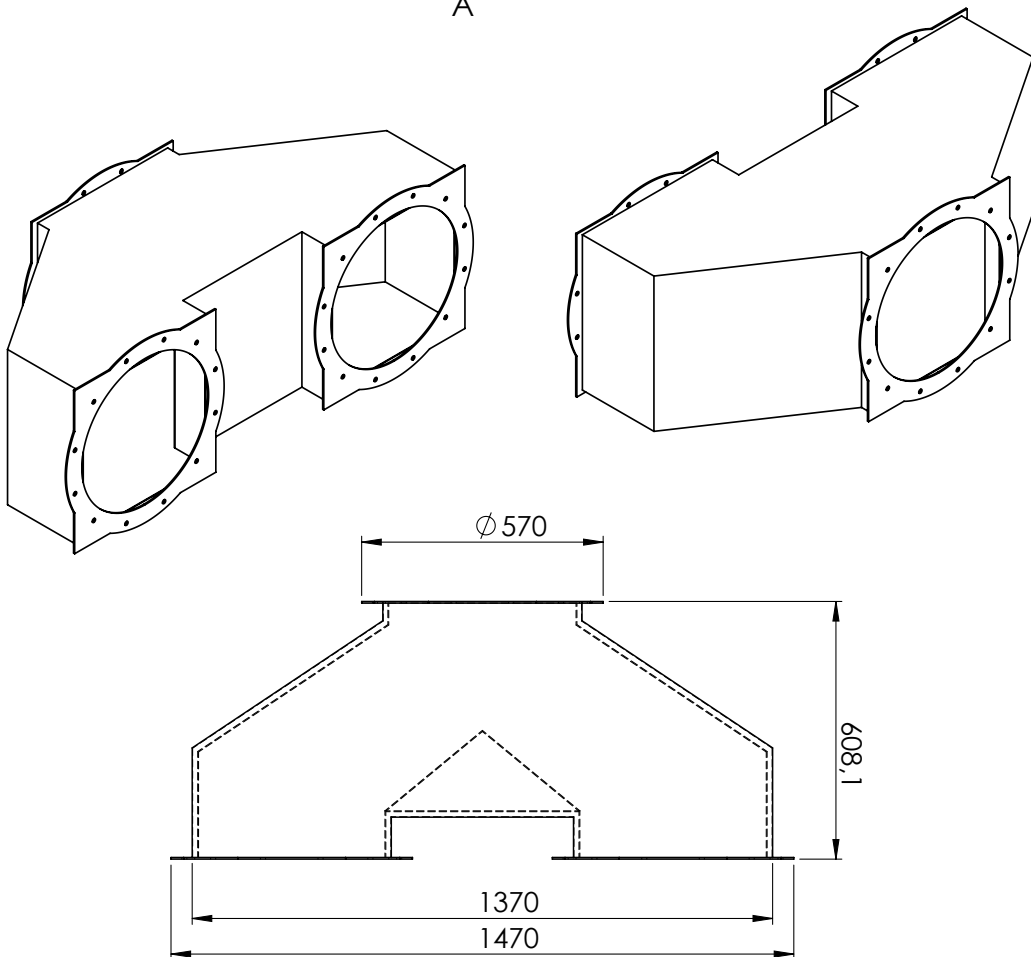


DOPPIA USCITA ARIA A «Y»

PER TUBAZIONE TELESCOPICA PCA

A



- Interno in acciaio inox AISI 304
- Isolamento Armaflex 15 mm
- Esterno in lamiera di alluminio 15/10
- Flange rotanti per facilitare il posizionamento e il fissaggio
- Fissaggio con bulloni e dadi in acciaio zincato