

TD-PCA

Tubazione Telescopica per Sistemi PCAir



- Guscio esterno in Alluminio Anodizzato riduce il peso e assicura resistenza alla corrosione.
- Guscio interno in Acciaio Inossidabile.
- Isolamento con Aerogel 12 mm per isolamento termico.
- Tre segmenti per Pontili a due tunnel e cinque segmenti per pontili a tre tunnel.
- Lunghezza totale ridotta, installazione allineata con Sistemi Raccoglitubo, spedizione in container anche per pontili particolarmente lunghi.



TD-PCA Specifiche Tecniche

Tubazioni:

Guscio esterno:	Estrusione in Alluminio Anodizzato tipo 6060T5 EN 755-1
Guscio interno:	Acciaio Inossidabile
Isolamento termico:	Aerogel HP/SW (silicon dioxide, 90% porosity) spessore 12 mm
Resistenza al fuoco:	Class A2 UNI EN 13162
Resistenza al vapore:	Class MU 13 UNI EN 13162

Sistemi di Scorrimento:	Pattini in bronzo e ruote in Vulkolan
Guarnizioni aria:	Tecnocol MD 65 shore 1,5 mm

Pressione di esercizio:	12.000 Pa
Pressione in fase di test:	30.000 Pa

Temperatura di esercizio:	-30°C to + 80 °C
Trasmittanza termica:	0.015 W/mK

Perdita di pressione Tubazione a 3 Segmenti (senza curve): 20 Pa/m (0,078" H₂O/m) (media)
Perdite di temperatura in modalit raffreddamento con 0°C aria in pre-condizionamento e 35°C temperatura ambiente, 50% R.H.: 0,065°C/m in media

Momento di inerzia: 17.180 cm⁴ (405 mm diameter)

Flessione Massima Tubazione 20m. di lunghezza: 3 cm nel mezzo

Dimensioni e Pesì:

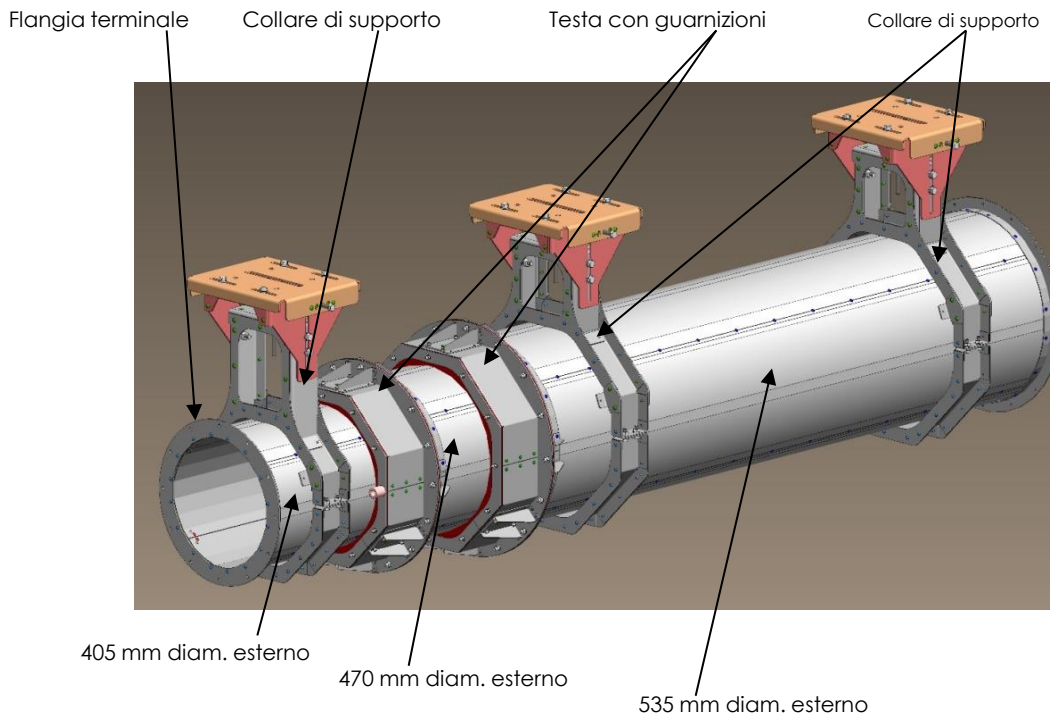
Tubazione Telescopica a 3 segmenti

Tubo B 405 mm diametro esterno 36 kg/m
Tubo C 470 mm diametro esterno 41 kg/m
Tubo D 535 mm diametro esterno 46 kg/m

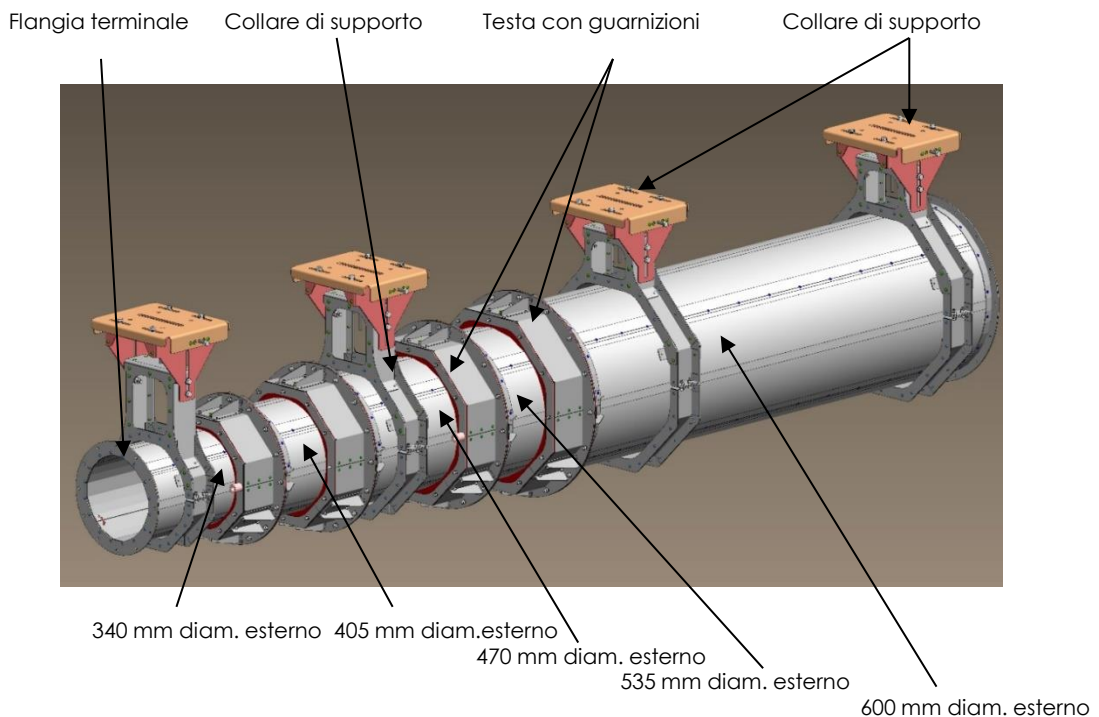
Tubazione Telescopica a 5 segmenti

Tubo A 340 mm diametro esterno 31 kg/m
Tubo B 405 mm diametro esterno 36 kg/m
Tubo C 470 mm diametro esterno 41 kg/m
Tubo D 535 mm diametro esterno 46 kg/m
Tubo E 600 mm diametro esterno 51 kg/m

Tubazione Telescopica 3 Segmenti (Tipico)



Tubazione Telescopica 5 Segmenti (Tipico)



A.T.E.S. ITALIANA S.R.L.

P.LE DE AGOSTINI, 3 - 20146 MILANO, ITALY PH. ++39 02473371,
 WEB SITE: WWW.ATESITALIANA.COM E-MAIL: ATES@ATESITALIANA.COM